



## nina office

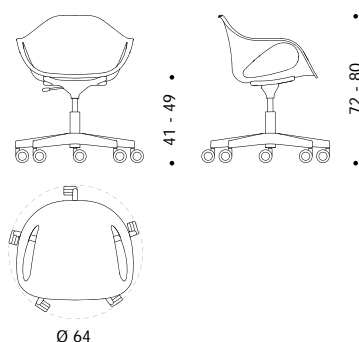
decoma design / 2015

Poltroncina da ufficio regolabile in altezza in polipropilene stampato ad iniezione con base a 5 razze in nylon nero su ruote. Coniuga comodità e piacevolezza in un disegno evergreen. Il complemento ideale per la casa, il lavoro e la comunità. Realizzata interamente in Italia, con materiale plastico riciclabile al 100%, spessore della seduta 7 mm, indistruttibile, resistente ai raggi UV, disponibile in 5 colori.

Office chair height adjustable in injection-molded polypropylene with 5-star base in black nylon with wheels. Combines comfort and delightfulness throughout its evergreen design. The right adjunct for houses, working place and community. Entirely made in Italy with an 100% recyclable plastic material with a 7mm thickness that it is a stander for high quality. Nina Office is Indestructible, withstands at UV, available in 5 different colours.



### dimensioni / dimension

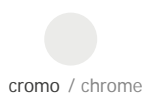


### materiali e finiture / material and finishing

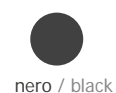
scocca in polipropilene / polypropylene shell



struttura in acciaio cromato / chrome steel structure



5 razze in nylon / nylon 5-star base



riciclabile 100%  
100% recyclable

made in Italy